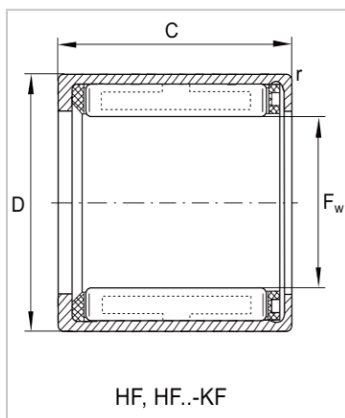
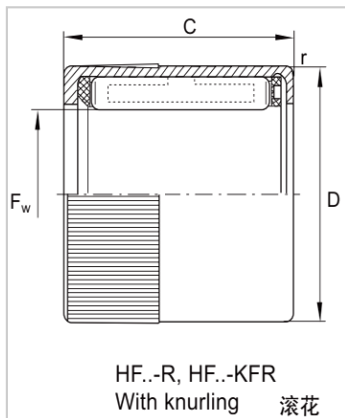


冲压外圈滚针轴承

HF-KF 系列-HF0812-KFRHF0812-RHK0808

参数信息:



轴承型号 :

塑料簧片 : HF0812-K
FR

金属簧片 : HF0812-R

质量 (g) : 3.5

尺寸 (mm) :

Fw : 8

D : 12

C-0.3 : 12

r min. : 0.3

允许扭矩 (Nm) : 1

极限转速 (min-1) :

nGW : 17000

nGA : 12000

冲压滚针轴承型号 : HK0808