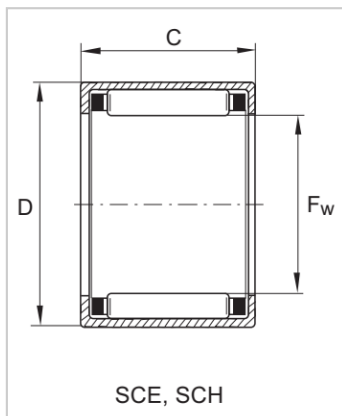
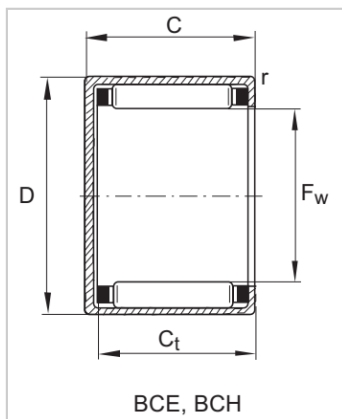


冲压外圈滚针轴承

SCE、SCH、BCE、BCH 系列-SCE44BCE44

参数信息:



轴承型号 :

穿孔型 : SCE44

封口型 : BCE44

外形尺寸 (mm) :

Fw : 6.35

D : 11.112

C : 6.35

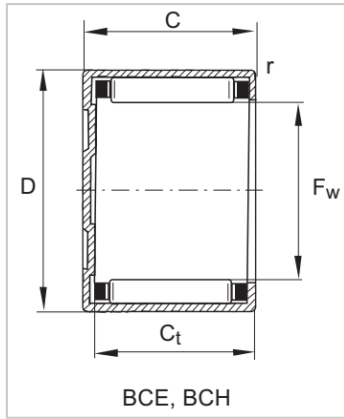
基本额定负载 (N) :

Cr : 1600

Cor : 1200

极限转速 :

rpm : 44000



: