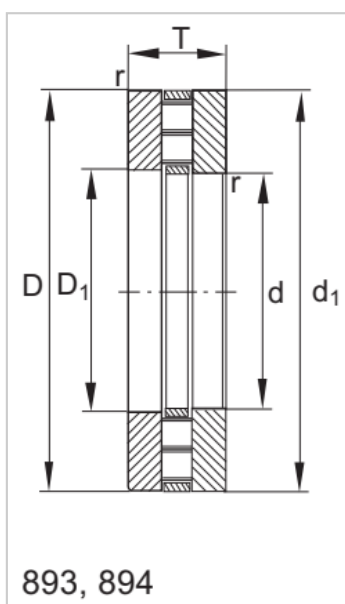
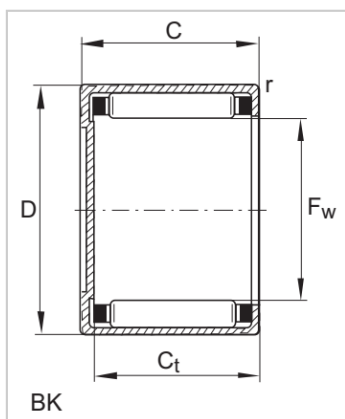


冲压外圈滚针轴承

HK、BK 系列-HK0609BK0609

参数信息:



开口型 :

轴承型号 : HK0609

质量 (g) : 2.5

封口型 :

轴承型号 : BK0609

质量 (g) : 2.6

尺寸 (mm) :

Fw : 6

D : 10

C-0.3 : 9

Ct min. : 7.4

r min. : 0.4

基本额定负载 (N) :

Cr : 2850

Cor : 2600

极限疲劳载荷 (N) : 310

极限转速 (min-1) : 35000

参考转速 (min-1) : 27000

匹配内圈 :

LR 型号 : -

IR 型号 : -

: